

MELFER s.r.l.

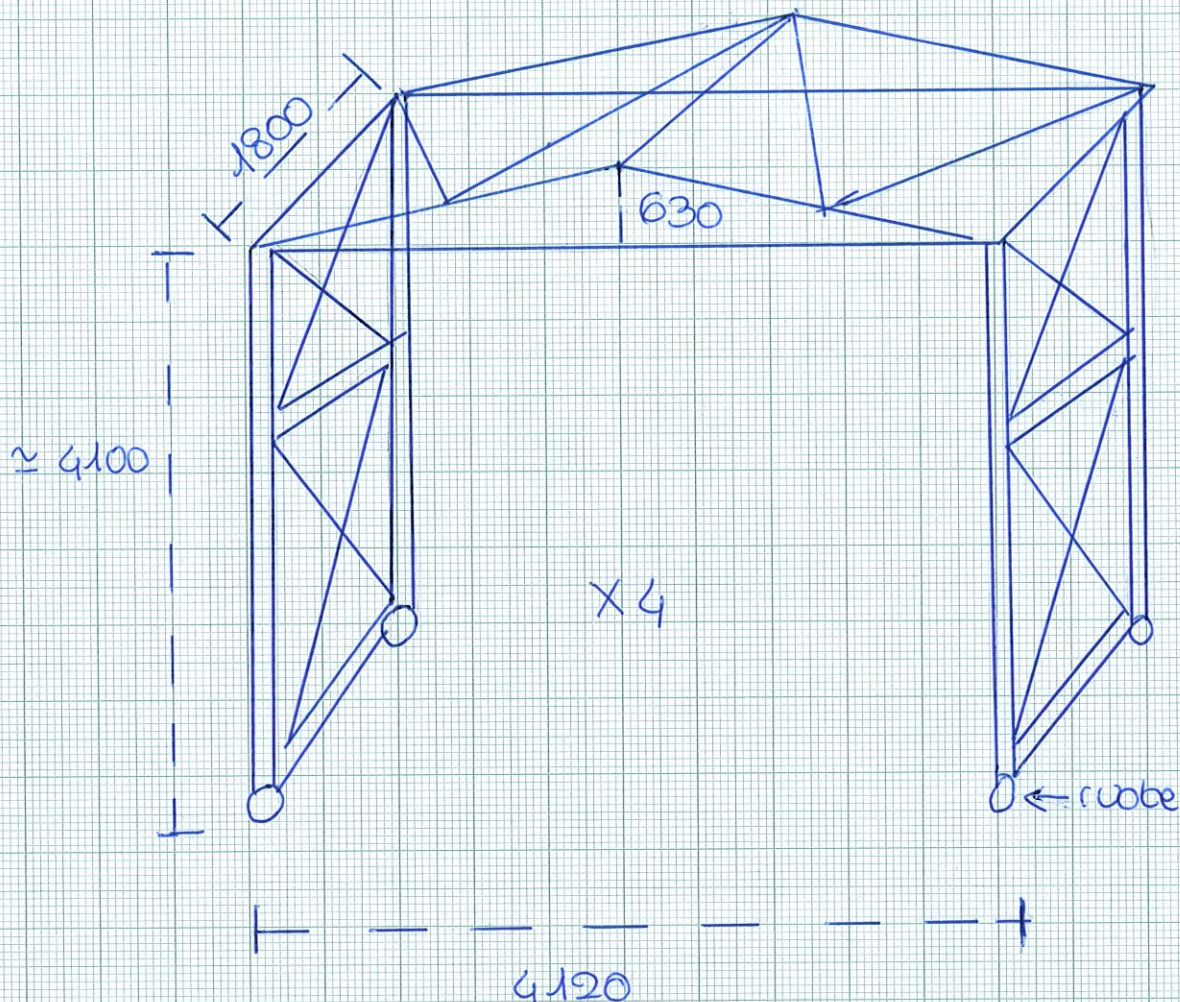
pannelli coibentati, lamiera grecate
policarbonato, profili



cosevecchie@melfer.com
www.attrezzatureusate.com
cell. 335 6005476

| | | |
|-------------------|------|------|
| Cliente/Fornitore | Tel. | Data |
|-------------------|------|------|

Oggetto
STRUTTURA ZINCATO COD. STROU2



Dimensioni realizzabili:

larg larg
• 4120×7200

• 8240×3600